



Des métiers d'aujourd'hui et de demain

	Energie renouvelable Eco-quartier Borne de recharge
	Bâtiment à énergie positive RT 2012 RT 2020
	Transport durable véhicules électriques
	Ville numérique ville connectée Fibre optique
	smart home Linky smart building G7B
	Industrie 4.0

Les métiers

Page 1

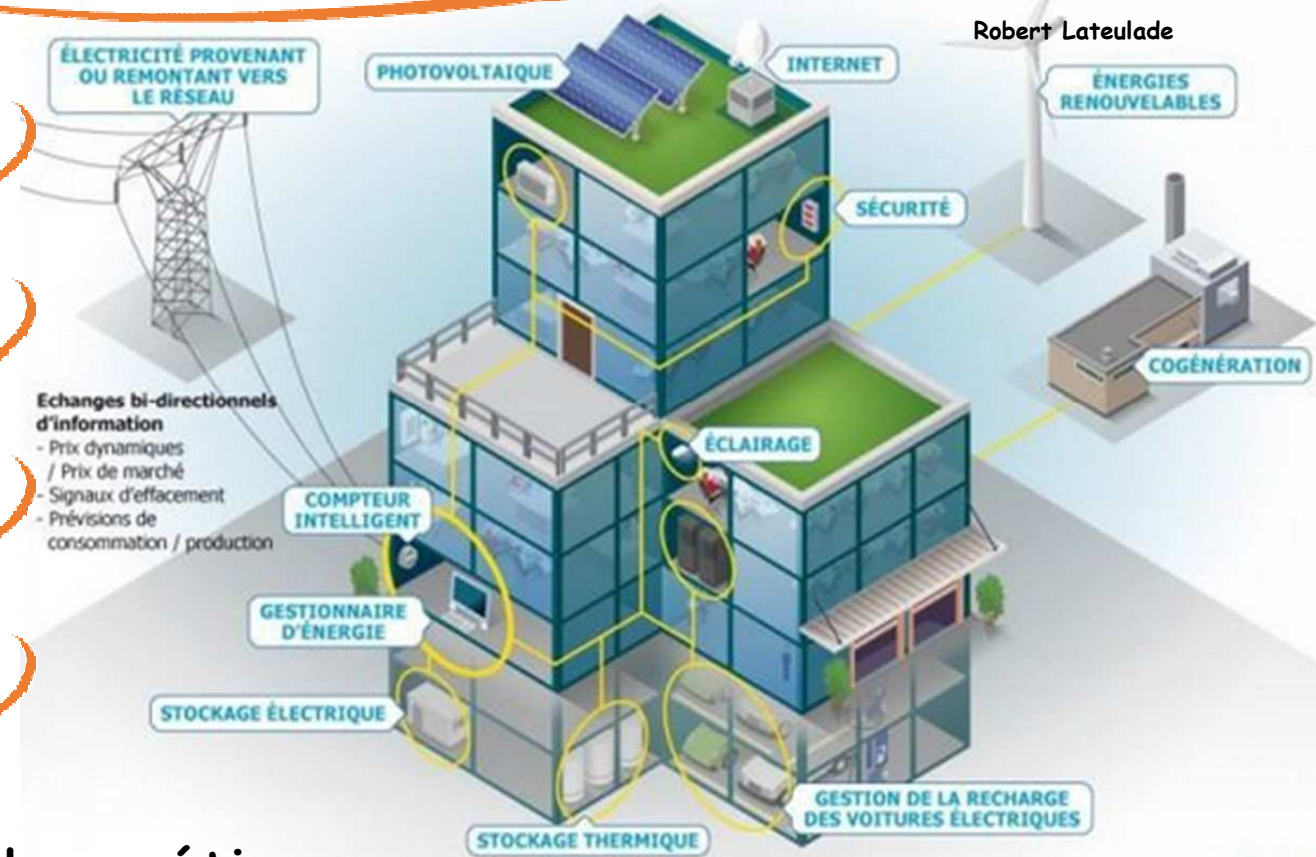
La formation
professionnelle

Page 2

L'organisation
de la formation

L'avenir

Page 4

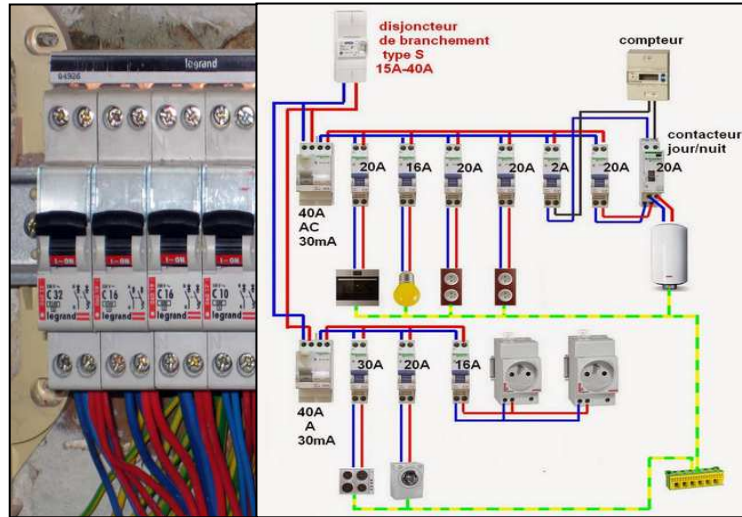


Les métiers

L'école de Bordeaux propose une formation Electrotechnique Domotique Diagnostique Electrique Energies Renouvelables. Elle permet à chacun d'acquérir les compétences nécessaires à l'exercice du métier qui correspond le mieux à son expérience, ses acquis ou ses goûts dans les domaines

EXEMPLE DE MÉTIERS	Lieu	activité	aptitude
DOMOTICIEN ROME H 1202	Bureau d'études, site d'exploitation	Avec le cahier des charges et en application des normes, le domoticien étudie, réalise les plans et contrôle les équipements des bâtiments (immeubles,	Positions assise et debout sans effort physique
DESSINATEUR D'ETUDES	Bureau d'études	Avec le cahier des charges et en application des normes, ce technicien prépare le dossier, calcule et choisit les matériels, établit les automatismes.	Position assise prépondérante
MAINTENICIEN ROME I 1309	Site d'exploitation	Avec le dossier d'installation, ce technicien règle, modifie, améliore et répare les équipements afin d'assurer la continuité du fonctionnement.	Position debout avec peu d'efforts et bonne mobilité
CONTROLEUR D'INSTALLATIONS	Site d'exploitation	Connaissant les critères d'installation contrôle veille à la sécurité et à la normalisation des installations électriques.	Position debout sans effort physique

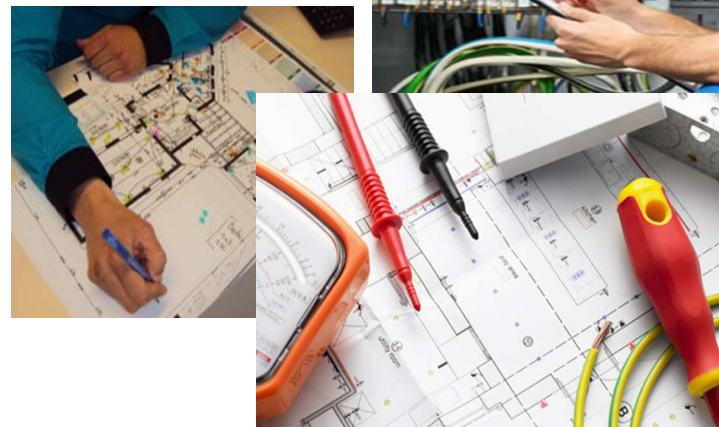
**Vous serez compétent dans le domaine
habitat/tertiaire.**



**Dans ces différents champs d'application
vous conseillerez les utilisateurs
sur la gestion d'énergie**



**Vous apprendrez à
concevoir une installation,
à réaliser et à procéder à sa
mise en service**



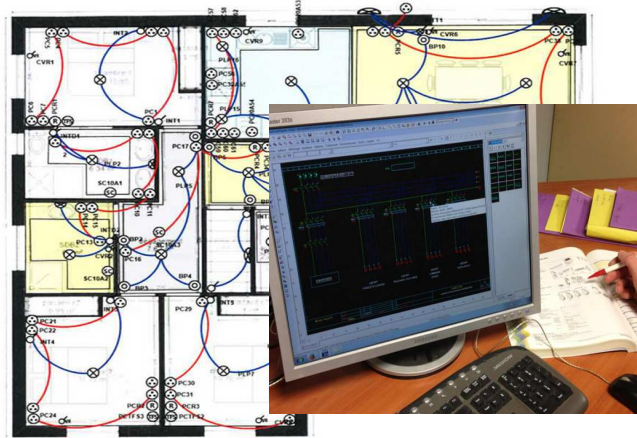
**vous interviendrez également dans
le domaine industriel**



**Vous développerez vos connaissances
ainsi que celles sur le
transport et la gestion
de cette énergie**



**Ces différents travaux d'étude seront
réalisés en CAO-DAO grâce à des logiciels
professionnels.**



LE PUBLIC CONCERNE

Niveau d'entrée

- Avoir accompli une scolarité complète jusqu'à une classe de troisième, ou
- Être titulaire d'un CAP ou BEP dans un des domaines de l'électricité ou de la mécanique, ou
- Posséder une expérience professionnelle dans un des domaines ci-dessus.

Aptitudes requises

- Esprit d'initiative, prise de responsabilités
- Rigueur, logique et soin

LA DUREE DU STAGE

- La formation dure 21 mois, dont 16 semaines de stages en entreprises.

LES ENSEIGNEMENTS

GENERAL

Expression française
Histoire et géographie
Mathématiques
Sciences physiques
Anglais
Arts appliqués

TECHNIQUE

Électrotechnique
Énergies
Équipements
Électronique

PROFESSIONNEL

Technologie
Construction de
Schémas
Automatismes
DAO-CAO
Économie-gestion

LES DIPLOMES PREPARES

Chaque stagiaire de **MELEC** se présente au diplôme intermédiaire BEP MELEC (niveau V) en fin de première année.

Chaque stagiaire de **MELEC** se présente au Bac Pro MELEC niveau (IV) en fin de seconde année.

L'ensemble de la formation couvre le programme du baccalauréat professionnel METIERS DE L'ELECTRICITE ET DE SES ENVIRONNEMENTS CONNECTES

L'habilitation électrique niveau B2V- BR.

Ce diplôme de l'Éducation Nationale est reconnu de niveau IV par les conventions collectives et ouvre droit à une grille de rémunérations, mais également permet la poursuite d'étude vers des mentions complémentaires, un niveau III type BTS ou plus.